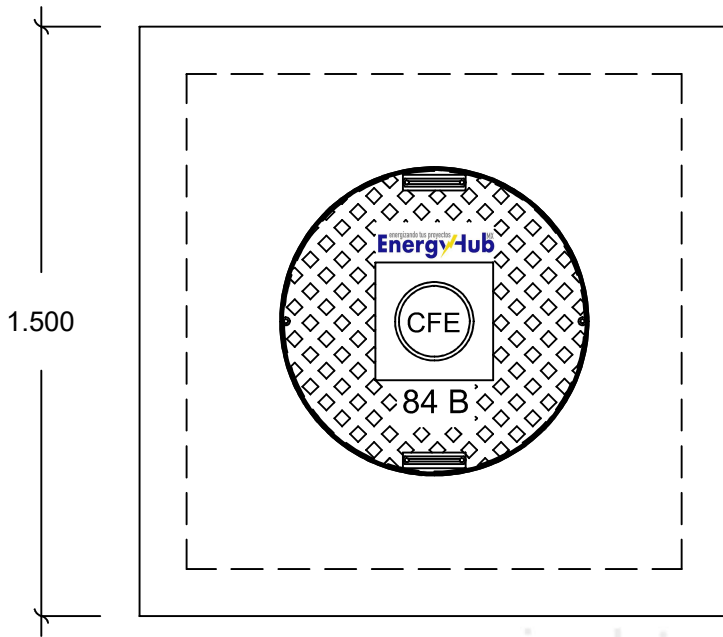


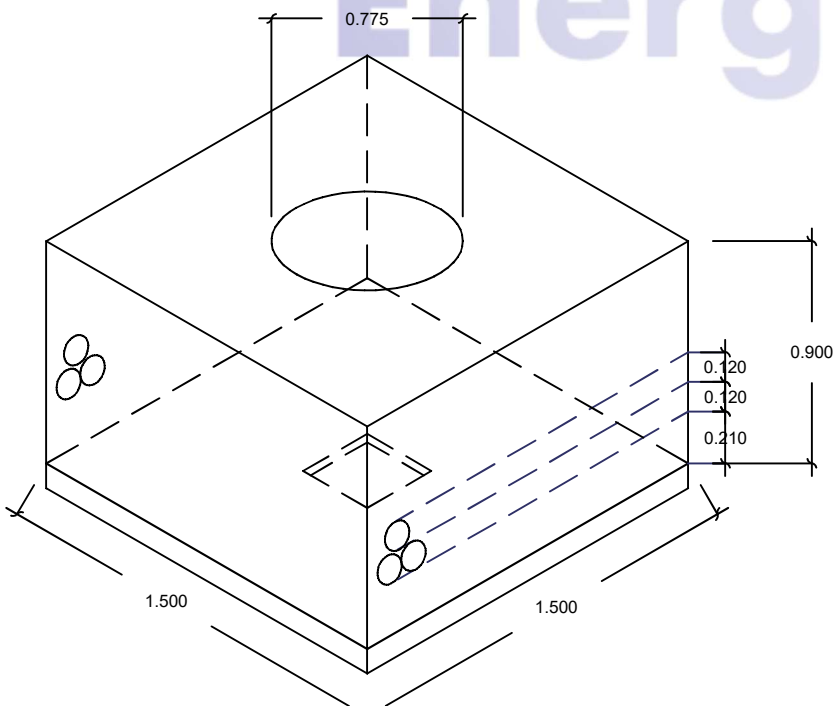
REGISTRO MEDIA TENSION CFE-RMTB-4



ESPECIFICACIONES

- Concreto $F_c=200 \text{ kg/cm}^2$
- Refuerzo malla electrosoldada 4x4 4/4 $F_y=(6000 \text{ kg/cm}^2)$
- Espesor de muro 8 cm
- Registro con piso
- Aplicación de membrana de curado para el concreto

energizando tus proyectos
EnergyHub MX



TITULO :
REGISTRO MEDIA TENSION CFE-RMTB-4

ESCALA
 S/C

PESO APROXIMADO
1,690 KG

DESCRIPCIÓN

REGISTRO PREFABRICADO DE CONCRETO
 HIDRÁULICO $F^{\circ}C=200 \text{ KG/CM}^2$ DE 1.50 x 1.50 x
 0.90 M.

ACABADO
 PULIDO

TOLERANCIAS
 +- 0.3CM

energizando tus proyectos
EnergyHub MX