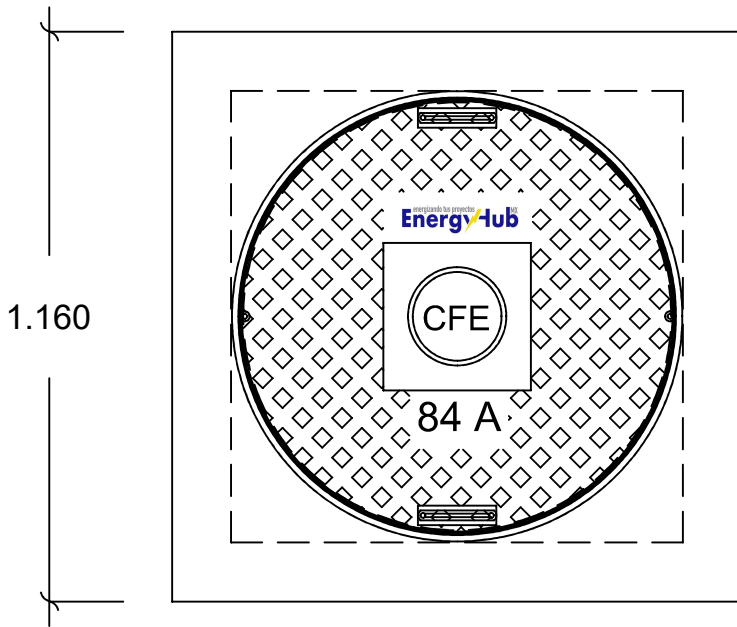
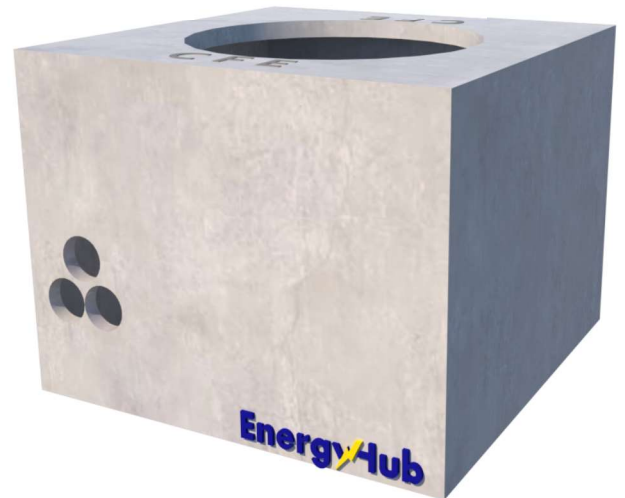
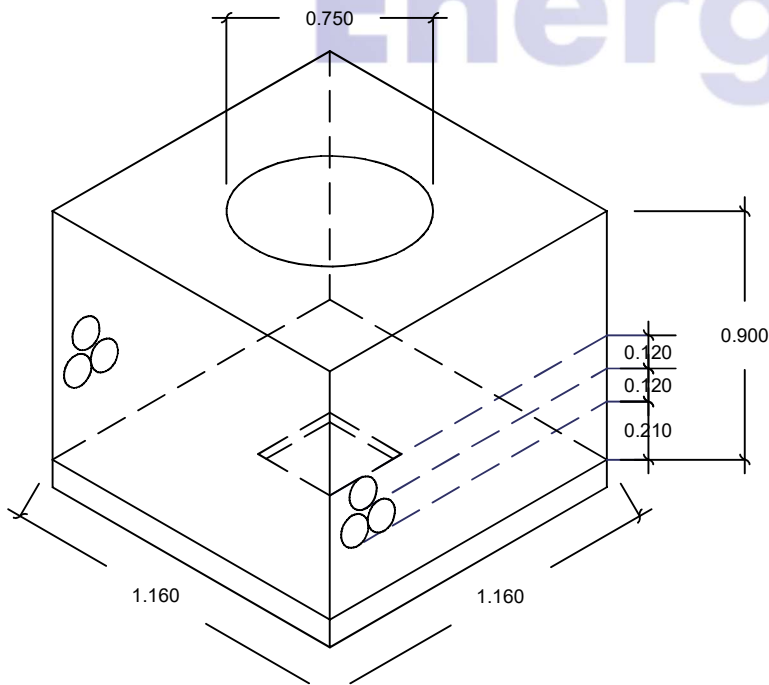


# REGISTRO MEDIA TENSION CFE-RMTA-3



## ESPECIFICACIONES

- Concreto  $F_c=200 \text{ kg/cm}^2$
- Refuerzo malla electrosoldada 4x4 4/4  $F_y=(6000 \text{ kg/cm}^2)$
- Espesor de muro 12 cm
- Registro con piso
- Aplicación de membrana de curado para el concreto



energizando tus proyectos  
**EnergyHub** MX

TITULO :  
**REGISTRO MEDIA TENSION CFE-RMTA-3**

ESCALA  
 S/C

PESO APROXIMADO  
**1,332 KG**

DESCRIPCIÓN  
 REGISTRO PREFABRICADO DE CONCRETO  
 HIDRÁULICO  $F^{\circ}C=200 \text{ KG/CM}^2$  DE 1.16 X 1.16 X  
 0.90 M.

ACABADO  
**PULIDO**

TOLERANCIAS  
 +- 0.3CM

energizando tus proyectos  
**EnergyHub** MX