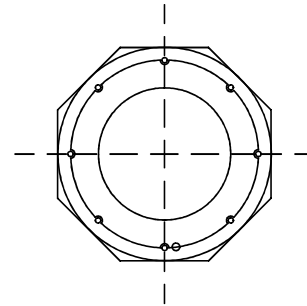
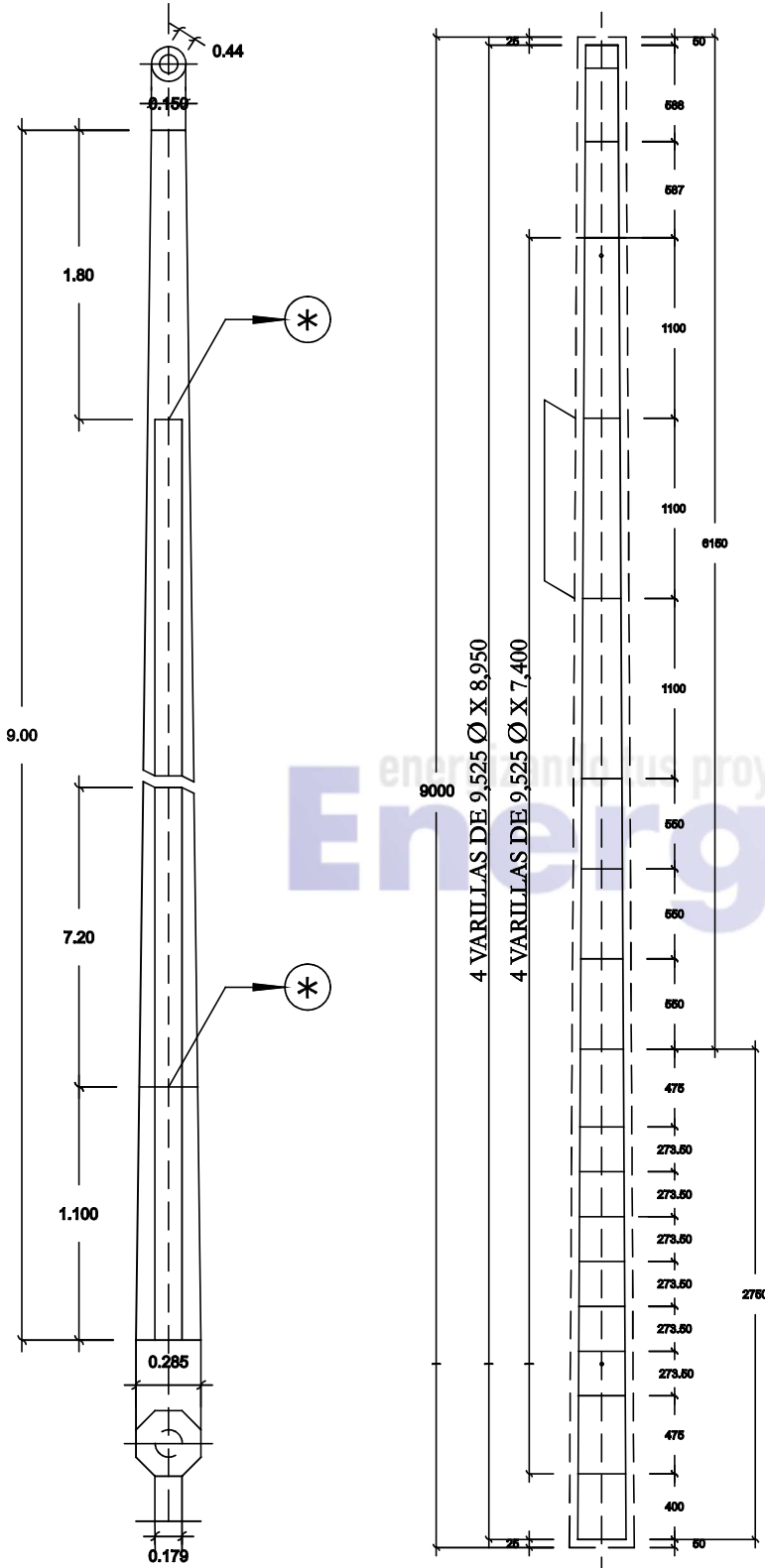


# POSTE DE CONCRETO PCR-9-400



## Localización de Varilla

### ESPECIFICACIONES POSTE DE CONCRETO PCR-9-400

#### Uso:

\*Brindar soporte para la red de distribución eléctrica aérea

#### Empotramiento:

\*1400 mm

- \* Concreto F'c= 300 kg/cm<sup>2</sup>.
- \* Concreto vibrado.
- \* Varilla grado 42 de 3/8" de Ø fy= 4200 kg/cm<sup>2</sup> para refuerzo.
- \* Espirales de acero liso grado 50 de 3.06 mm de Ø fy=5000 kg/cm<sup>2</sup> para refuerzo transversal.
- \* Anillo de acero liso grado 50 de 4.11 mm de Ø fy = 5000 kg/cm<sup>2</sup>.
- \* Amarres con alambre recocido de 1.19 mm de Ø.
- \* Poliducto cédula 40 de 13 mm de Ø para canalización a tierra.



TITULO :

POSTE DE CONCRETO PCR-9-400

ESCALA  
S/C

PESO APROXIMADO  
629 KGS

MATERIALES

POSTE DE CONCRETO F'c= 300 KG/CM<sup>2</sup> 2 VARILLA GRADO 42 DE 3/8", ESPIRAL DE ACERO LISO GRADO 50, ANILLO DE ACERO LISO GRADO 50.

ACABADO  
PULIDO

TOLERANCIAS  
+- 0.3CM

energizando tus proyectos  
**EnergyHub** MX