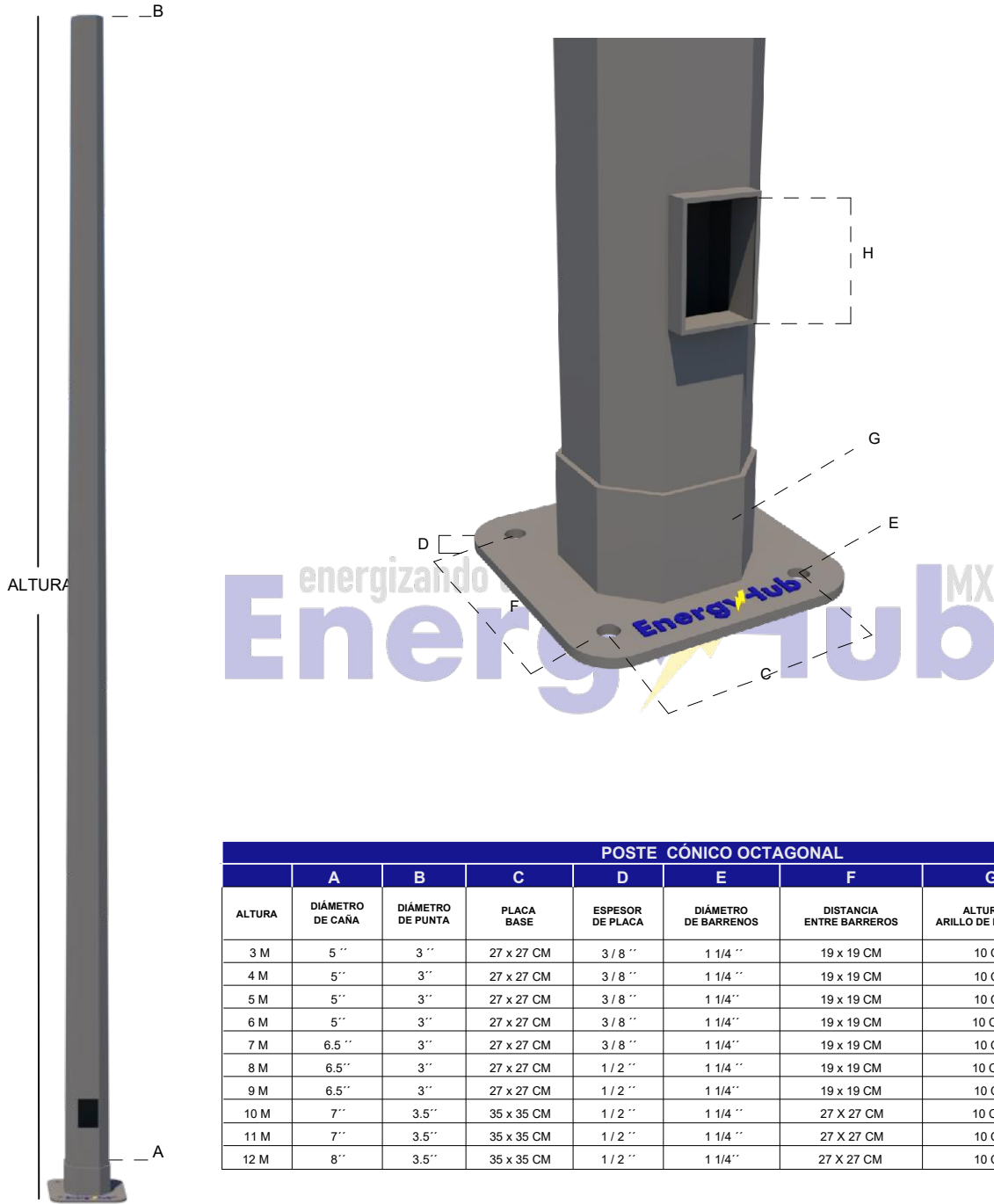


POSTE CÓNICO OCTAGONAL



POSTE CÓNICO OCTAGONAL								
ALTURA	A DIÁMETRO DE CAÑA	B DIÁMETRO DE PUNTA	C PLACA BASE	D ESPESOR DE PLACA	E DIÁMETRO DE BARRENOS	F DISTANCIA ENTRE BARREROS	G ALTURA DE ARILLO DE REFUERZO	H REGISTRO ALTO x ANCHO
3 M	5"	3"	27 x 27 CM	3/8"	1 1/4"	19 x 19 CM	10 CM	10 x 7 CM
4 M	5"	3"	27 x 27 CM	3/8"	1 1/4"	19 x 19 CM	10 CM	10 x 7 CM
5 M	5"	3"	27 x 27 CM	3/8"	1 1/4"	19 x 19 CM	10 CM	10 x 7 CM
6 M	5"	3"	27 x 27 CM	3/8"	1 1/4"	19 x 19 CM	10 CM	10 x 7 CM
7 M	6.5"	3"	27 x 27 CM	3/8"	1 1/4"	19 x 19 CM	10 CM	10 x 7 CM
8 M	6.5"	3"	27 x 27 CM	1/2"	1 1/4"	19 x 19 CM	10 CM	10 x 7 CM
9 M	6.5"	3"	27 x 27 CM	1/2"	1 1/4"	19 x 19 CM	10 CM	10 x 7 CM
10 M	7"	3.5"	35 x 35 CM	1/2"	1 1/4"	27 X 27 CM	10 CM	10 x 7 CM
11 M	7"	3.5"	35 x 35 CM	1/2"	1 1/4"	27 X 27 CM	10 CM	10 x 7 CM
12 M	8"	3.5"	35 x 35 CM	1/2"	1 1/4"	27 X 27 CM	10 CM	10 x 7 CM

TÍTULO:

POSTE CÓNICO OCTAGONAL

ESCALA: S/C

ESPECIFICACIÓN

EL POSTE CÓNICO OCTAGONAL FABRICADO CON ACERO DE ALTA RESISTENCIA. CADA POSTE ESTÁ CONSTRUIDO EN UNA SOLA SECCIÓN Y SOLDADO CON UN SOLO CORDON, GARANTIZANDO UN ESTRUCTURA UNIFORME.

TERMINADO: PRIMER

FECHA: JUNIO 2024

TOLERANCIA: + - .03 CM

energizando tus proyectos
EnergyHub MX